

職業実践専門課程の基本情報について

学校名		設置認可年月日		校長名		所在地																	
札幌心療福祉専門学校		平成8年11月28日		佐々木 雅男		〒064-0822 札幌市中央区北2条西20丁目2-28 (電話) 011-643-8241																	
設置者名		設立認可年月日		代表者名		所在地																	
学校法人 西野学園		昭和43年1月10日		前鼻 英蔵		〒063-0034 札幌市西区西野4条6丁目11-15 (電話) 001-661-6514																	
分野	認定課程名	認定学科名				専門士	高度専門士																
教育・社会福祉	専門	精神保健福祉科				平成6年文部科学省告示第84号	—																
学科の目的	本校の精神保健福祉科は、学校教育法及び精神保健福祉士法の趣旨にのっとり、精神障害者の保健及び福祉分野に特化したスペシフィックソーシャルワーカーの育成を目指す。その為に本校では、講義、演習、実習の学習を通し様々な知識や技術を習得させるとともに、将来にわたり社会に貢献できる人材の育成を目指し教育を行う。																						
認定年月日	平成27年2月17日																						
修業年限	昼夜	全課程の修了に必要な 総授業時数又は総単位数	講義		演習	実習	実験	実技															
	3年 昼間		2,614時間	1,620時間	630時間	364時間	0時間	0時間															
生徒総定員		生徒実員	留学生数(生徒実員の内)		専任教員数	兼任教員数	総教員数																
120人		43人	0人		5人	22人	27人																
学期制度	■前期: 4月1日～9月30日 ■後期: 10月1日～3月31日				成績評価	■成績表: 有 ■成績評価の基準・方法 評価は定期試験、または実習・演習などの成績ならびに平素の学習活動全般から得られる評価資料(レポート等)に基づいて総合的に行う。科目の成績の総合評価は100点法をもって行う。 科目の評定は総合評価に基づいて秀・優・良・可・不可の5段階。																	
長期休み	■学年始め: 4月7日 ■夏季: 8月8日～9月1日 ■冬季: 12月25日～1月17日 ■学年末: 3月16日				卒業・進級条件	校長は教育課程に定める各学年の履修すべき科目のすべてを修得した者に対して、学年の進級及び課程の修了を認定する。 所定の修業年限以上在学し、課程を修了した者には、卒業証書を授与する。																	
学修支援等	■クラス担任制: 有 ■個別相談・指導等の対応 ゼミ担任は欠席者へ毎朝のSHR終了後に、電話連絡し様子を確認している。連続して欠席し電話連絡が取れず、一人暮らしの場合、ゼミ担任ともう一人の教員の2人で学生宅へ訪問している。また、3日続けて欠席している場合、ゼミ担任は個別面談や保護者へ連絡し連携を図っている。 毎月学生に科目ごとの出席率の状況が分かる出席率表を渡し、出席状況を把握してもらっている。 上記のように学生の個々の状況に合わせた指導・相談などを実施し支援している。				課外活動	■課外活動の種類 ・ボランティア参加 ・有償ボランティアの紹介 ・関連施設へのアルバイトの紹介 ■サークル活動: 有																	
就職等の状況※2	■主な就職先、業界等(平成28年度卒業生) ・精神科病院 ・精神関連の障害福祉サービス事業所 ・精神関連のグループホーム ・知的障害者に関する施設 ・高齢者関連のデイサービス ・児童デイサービス ・身体障害者に関する施設				主な学修成果(資格・検定等)※3	■国家資格・検定/その他・民間検定等 (平成28年度卒業者に関する平成29年5月1日時点の情報)																	
	■就職指導内容 ・就職ガイダンス ・履歴書の記載方法 ・面接指導 ・病院、施設見学 ・接遇マナー					<table border="1"> <thead> <tr> <th>資格・検定名</th> <th>種</th> <th>受験者数</th> <th>合格者数</th> </tr> </thead> <tbody> <tr> <td>精神保健福祉士</td> <td>③</td> <td>32人</td> <td>3人</td> </tr> <tr> <td>社会福祉士</td> <td>③</td> <td>36人</td> <td>6人</td> </tr> <tr> <td>社会福祉主事任用資格</td> <td>①</td> <td>16人</td> <td>16人</td> </tr> </tbody> </table>				資格・検定名	種	受験者数	合格者数	精神保健福祉士	③	32人	3人	社会福祉士	③	36人	6人	社会福祉主事任用資格	①
資格・検定名	種	受験者数	合格者数																				
精神保健福祉士	③	32人	3人																				
社会福祉士	③	36人	6人																				
社会福祉主事任用資格	①	16人	16人																				
■卒業生数: 16人				■卒業者に占める就職者の割合: 100%																			
■就職希望者数: 16人				■就職率: 100%																			
■就職者数: 16人				■その他 大学等へ編入した学生なし。																			
(平成28年度卒業者に関する平成29年5月1日時点の情報)				※種別の欄には、各資格・検定について、以下の①～③のいずれかに該当するか記載する。 ①国家資格・検定のうち、修了と同時に取得可能なもの ②国家資格・検定のうち、修了と同時に受験資格を取得するもの ③その他(民間検定等) ※精神保健福祉士・社会福祉士は指定施設での実務経験1年以上で受験資格を取得																			

<p>中途退学 の現状</p>	<p>■中途退学者 1 名 ■中退率 2 % 平成28年4月1日時点において、在学者48名（平成28年4月1日入学者を含む） 平成29年3月31日時点において、在学者47名（平成29年3月31日卒業者を含む）</p> <p>■中途退学の主な理由</p> <ul style="list-style-type: none"> ・進路変更のため。 <p>■中退防止・中退者支援のための取組</p> <ul style="list-style-type: none"> ・入学後4月中にゼミ担当がクラス全員と個別面談を行う。 ・ゼミ担当は欠席者へ毎朝のSHR終了後に、電話連絡し様子を確認している。 ・電話連絡が取れず連続して欠席している一人暮らしの場合、ゼミ担当ともう一人の教員2人で学生宅へ訪問し状況を確認。保護者へその状況について連絡し登校できるよう連携を図っている。 ・登校するにあたって悩みなどある学生は個別相談を実施。 ・保護者との連携 ・学生の状況などについて職員会議にて全教員と情報共有し支援方法について協議する。
<p>経済的支援 制度</p>	<p>■学校独自の奨学金・授業料等減免制度： <input checked="" type="radio"/>有 <input type="radio"/>無</p> <p>1. 特別奨学生支援制度 仕事への志が高く、人物・成績ともに優秀な方に対して、「課題作文(800字程度)」の評価により本校の特別奨学生として適格であると認め、入学時の学納金のうち入学金全額「20万円」または一部「10万円」を免除する制度。</p> <p>2. 子弟入学者支援制度 西野学園の各専門学校・専門課程在学者または卒業生及び看護科2年課程(通信制)の在籍または修了者の親・子・兄弟・姉妹で、本校の入学試験に合格した方に対して、授業料の一部10万円を減免する制度。</p> <p>3. 特別経済支援制度 進学意欲が高く成業の見込みがある方で、個人住民税所得割が非課税の世帯など経済的な理由により就学困難な事情のある方を対象に年1回20万円を支援する制度。</p> <p>4. 西野学園学費支援制度 経済的な理由から授業料等学校納付金の納入が困難な状況の方で、学業成績が平均水準以上であり日常生活態度が良好な方に対して、年1回、第Ⅲ期学校納付金額を上限として支援を行う制度。</p> <p>5. 遠距離通学サポート制度 遠距離のため経済的に進学が困難な方(JR札幌駅起点に営業キロ100キロを超える通学定期券を購入する方で世帯全員の給与収入50万円以内の方)を対象として、通学に係る経済的な配慮を行う制度です。 修業年限の期間を上限として、1か月又は3か月通学定期(特急含む)の半額を支援する。</p> <p>■専門実践教育訓練給付： 給付対象・非給付対象</p>
<p>第三者による 学校評価</p>	<p>■民間の評価機関等から第三者評価： <input checked="" type="radio"/>有 <input type="radio"/>無</p>
<p>当該学科の ホームページ URL</p>	<p>URL:http://www.nishino-g.ac.jp</p>

(留意事項)

1. 公表年月日(※1)

最新の公表年月日です。なお、認定課程においては、認定後1か月以内に本様式を公表するとともに、認定の翌年度以降、毎年度7月末を基準日として最新の情報を反映した内容を公表することが求められています。初回認定の場合は、認定を受けた告示日以降の日付を記入し、前回公表年月日は空欄としてください

2. 就職等の状況(※2)

「就職率」及び「卒業者に占める就職者の割合」については、「文部科学省における専修学校卒業者の「就職率」の取扱いについて(通知)(25文科生第596号)」に留意し、それぞれ、「大学・短期大学・高等専門学校及び専修学校卒業予定者の就職(内定)状況調査」又は「学校基本調査」における定義に従います。

(1)「大学・短期大学・高等専門学校及び専修学校卒業予定者の就職(内定)状況調査」における「就職率」の定義について

①「就職率」については、就職希望者に占める就職者の割合をいい、調査時点における就職者数を就職希望者で除したものをいいます。

②「就職希望者」とは、卒業年度中に就職活動を行い、大学等卒業後速やかに就職することを希望する者をいい、卒業後の進路として「進学」「自営業」「家事手伝い」「留年」「資格取得」などを希望する者は含みません。

③「就職者」とは、正規の職員(雇用契約期間が1年以上の非正規の職員として就職した者を含む)として最終的に就職した者(企業等から採用通知などが出された者)をいいます。

※「就職(内定)状況調査」における調査対象の抽出のための母集団となる学生等は、卒業年次に在籍している学生等とします。ただし、卒業の見込みのない者、休学中の者、留学生、聴講生、科目等履修生、研究生及び夜間部、医学科、歯学科、獣医学科、大学院、専攻科、別科の学生は除きます。

(2)「学校基本調査」における「卒業者に占める就職者の割合」の定義について

①「卒業者に占める就職者の割合」とは、全卒業者数のうち就職者総数の占める割合をいいます。

②「就職」とは給料、賃金、報酬その他経常的な収入を得る仕事に就くことをいいます。自家・自営業に就いた者は含めるが、家事手伝い、臨時的な仕事に就いた者は就職者とはしません(就職したが就職先が不明の者は就職者として扱う)。

(3)上記のほか、「就職者数(関連分野)」は、「学校基本調査」における「関連分野に就職した者」を記載します。また、「その他」の欄は、関連分野へのアルバイト者数や進

3. 主な学修成果(※3)

認定課程において取得目標とする資格・検定等状況について記載するものです。①国家資格・検定のうち、修了と同時に取得可能なもの、②国家資格・検定のうち、修了と同時に受験資格を取得するもの、③その他(民間検定等)の種別区分とともに、名称、受験者数及び合格者数を記載します。自由記述欄には、各認定学科における代表的な学修成果(例えば、認定学科の学生・卒業生のコンテスト入賞状況等)について記載します。

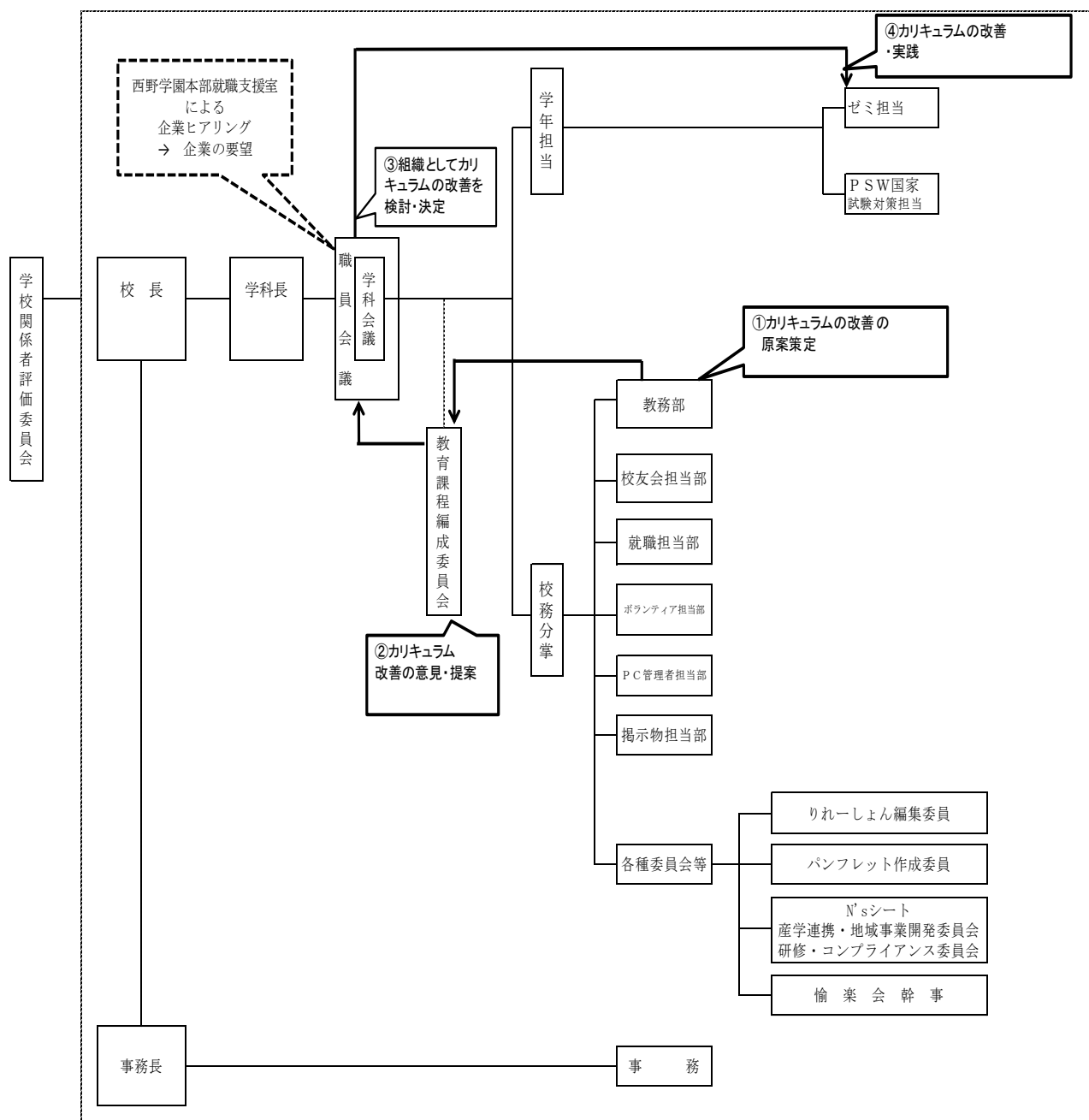
1. 「専攻分野に関する企業、団体等(以下「企業等」という。)との連携体制を確保して、授業科目の開設その他の教育課程の編成を行っていること。」関係

(1)教育課程の編成(授業科目の開設や授業内容・方法の改善・工夫等を含む。)における企業等との連携に関する基本方針

教育課程の編成は(授業科目の開設や授業内容・方法の改善・工夫等を含む)、関係法令を順守し編成されなければならない。本校では、前述の事はもちろん、学生の実態・企業の要望を把握し教育課程編成委員会において慎重な議論を行い、決定される。

特に企業の要望については、西野学園本部学生サポートセンターが数カ月々にわたり企業へのヒアリングを実施し、その結果を学科会議で報告、全教職員にフィードバックする仕組みを構築し教育課程の編成に反映させている。

(2)教育課程編成委員会等の位置付け



(3)教育課程編成委員会等の全委員の名簿

平成29年10月1日現在

名前	所属	任期	種別
三上 智史	合同会社 DISPO 代表社員 就労継続支援B型事業 キャラバン スアット ディスポ 施設長	平成28年4月1日～ 平成30年3月31日(2年)	③
大濱 伸昭	北海道精神保健福祉士協会 理事	平成29年4月1日～ 平成30年3月31日(1年)	①
佐々木 雅男	札幌心療福祉専門学校 校長		
飯島 英幸	札幌心療福祉専門学校 精神保健福祉科 学科長		
佐藤 誉匡	札幌心療福祉専門学校 精神保健福祉科 副主任		

※委員の種別の欄には、委員の種別のうち以下の①～③のいずれに該当するか記載すること。

- ①業界全体の動向や地域の産業振興に関する知見を有する業界団体、職能団体、地方公共団体等の役職員(1企業や関係施設の役職員は該当しません。)
- ②学会や学術機関等の有識者
- ③実務に関する知識、技術、技能について知見を有する企業や関係施設の役職員

(4)教育課程編成委員会等の年間開催数及び開催時期

(開催日時)

第1回 平成29年6月30日 13:00～15:00

第2回 平成29年12月予定

(5)教育課程の編成への教育課程編成委員会等の意見の活用状況

学校教育において重要なことの一つにPDACのサイクルがある。このサイクルを通して学校教育の改善が進む。その為には、校内での意見交換をはじめ、外部の方々からの意見の傾聴は大切である。

委員からの具体的な意見と活用状況は次の通り

1)精神保健福祉士の資格が必要となる者をターゲットにした新カリキュラムの導入の難しさについて助言をいただく。

国において社会福祉士のカリキュラムの見直しも検討される予定となり、今後は国のカリキュラムの見直しの動向を踏まえ、新カリキュラムにつなげていく。

2)地域住民間の連携や地域と医療福祉機関の良好な関係づくりなど、ソーシャルワークの向上につながる授業を取り入れてもいいのではないかと助言をいただく。

現在のカリキュラムに地域住民との連携や医療福祉機関との関係づくりなどの授業が位置付けられており、今後も継続して地域住民との連携を図りながら授業展開するとともに、さらに学生が地域福祉分野などに幅広い視野が持てるよう授業を実施していく。

2.「企業等と連携して、実習、実技、実験又は演習(以下「実習・演習等」という。)の授業を行っていること。」関係

(1)実習・演習等における企業等との連携に関する基本方針

精神保健福祉援助実習は、厚生労働省から通知されている「精神保健福祉士養成施設等の設置及び運営に係る指針」に則り展開し、下記の5項目を基本方針としている。

- 1 現場体験を通じて精神保健福祉士として仕事をする上で必要な「専門知識」、「専門援助技術」及び「関連知識」の内容の理解を深める。
- 2「専門知識」、「専門援助技術」及び「関連知識」を実際に活用し、相談援助業務に必要となる資質・能力・技術を習得する。
- 3 職業倫理を身につけ、精神保健福祉士としての自覚に基づいた行動ができるようにする。
- 4 具体的な体験や援助活動を、専門的援助技術として概念化し理論化し体系立てていくことができる能力を涵養する。
- 5 関連分野の専門職との連携及びその具体的内容を理解する。

本校の授業での講義に加え、実際の現場での実習を実施することにより、さらに専門職の知識・技能の習得や精神保健分野について理解を深められることになる。

(2) 実習・演習等における企業等との連携内容

本校は3年次の6月に精神科病院(90時間)や障害福祉サービス事業所等(60時間)における精神保健福祉援助実習を実施している。

精神保健福祉援助実習を実施する前年度の6月頃から実習の受け入れの依頼を行い、その際実習の内容等の確認をする。実習先に学生の配置が決定後、本校から実習先へ学生の情報を実習先へ連絡し、学生は実習の目標やその目標を達成する方策を記載した実習計画書を持ち実習の1~2カ月前に実習指導者と面談を実施する。

実習が開始すると、第1・4週目の金曜日は帰校日として担当教員は学生から実習の内容等について確認し、実習指導を行う。第2・3・5・6週目は担当教員が各実習先へ訪問し、実習指導者と学生に面談し実習の進捗状況などの確認し連携を図っている。

実習後は実習の成果や今後の課題についてまとめ実習報告書を作成し、全校生徒と実習先へ配布する。また、実習の成果の発表の場として実習報告会(パワーポイント使用)を実施し、実習指導者の方にも案内し参加して頂いている。

さらに、実習報告会后に実習指導者会議を開催し、精神保健福祉援助実習について意見交換し次年度以降の実習指導の参考としている。

(3) 具体的な連携の例※科目数については代表的な5科目について記載。

科目名	科目概要	連携企業等
精神保健福祉援助実習	実習を通して各自が精神保健福祉士としての自己の資質を高め、専門職としての知識や技術の定着を図る。	・医療法人恵仁会 空知病院・医療法人優仁会 滝川中央病院・医療法人社団修徳会 林病院・医療法人社団大藏会 札幌佐藤病院・医療法人社団同仁会 長野病院・医療法人社団函南会 あしりべつ病院・医療法人北仁会 旭山病院・(特定)医療法人社団 林下病院・医療法人社団五風会 さっぽろ香雪病院・特定医療法人社団 千寿会 三愛病院・小樽市立病院・医療法人社団 研成会 札幌鈴木病院・医療法人楽優会 札幌なかまの社クリニック・医療法人社団 ほっとステーション・医療法人社団彌和会 三浦メンタルクリニック・特定非営利活動法人きなはれ 白石障がい者就労支援センター スカイ・特定非営利活動法人オペア 障害福祉サービス事業所 りあん・特定非営利活動法人ひまわり会 就労継続支援B型事業所 わーく・ひまわり・特定非営利活動法人 札幌市精神障害者家族連合会 地域生活支援センター さっぽろ・特定非営利活動法人 精神障害者回復者クラブ すみれ会 地域活動支援センターすみれ第一 すみれ第二、合同会社DISPO 就労継続支援B型 charabanc at dispo・特定医療法人社団 千寿会 就労支援センター ピアチエーレ・特定非営利活動法人 しりべし圏域総合支援センター・札幌保護観察所・医療法人社団 旭川圭泉会病院・医療法人 中江病院・医療法人社団心劇会 さっぽろ駅前クリニック・特定非営利活動法人 旭川ひだまりの会 就労継続支援B型事業所 ひだまり

3. 「企業等と連携して、教員に対し、専攻分野における実務に関する研修を組織的に行っていること。」関係

(1) 推薦学科の教員に対する研修・研究(以下「研修等」という。)の基本方針

本校は教職員研修規程により、関連分野における最新の知識・技能等を習得するための教職員の研修等に組織的・継続的に取り組んでいる。年度初めに教職員全員の研修年間計画を作成し提出するほか、必要により校長の命によって研修を指示する場合も研修費用は学校がバックアップし全体のレベルアップに努めている。

(2) 研修等の実績

① 専攻分野における実務に関する研修等

1) 職能団体等研修

- ・ 3月「就労継続支援B型事業所・メイドイン青空における自然農法を生かした就労支援に関する」研修
場所: 愛媛

② 指導力の修得・向上のための研修等

1) 学内研修会

- ・平成28年度初任者研修Ⅰ(今年度入職者対象)

- 1日目 1限目 理事長講話
2限目 西野学園の歩み
3限目 専門学校の現状
4限目 事務関係
5限目 事務・サービス関係
- 2日目 1限目 学校教育及び「わかる授業」への取り組み
2限目 授業技術の習得①
3限目 授業の組み立てと基本原理
4限目 授業技術の習得②
5限目 授業指導案の作成Ⅰ
- 3日目 1限目 授業指導案の作成Ⅱ
2限目 模擬授業及び講評

- ・平成28年度全体研修会(年に1度、2日間)

- 1日目 1) 経営方針
2) 監事監査報告
3) 各学校研究報告1
- 2日目 1) 各学校研究報告2

2) 公開授業・授業検討会

- ・平成28年度初任者研修Ⅱ(今年度入職者対象) 公開授業後に授業検討会を実施。

- ・平成28年度全教員対象公開授業

本校では全教員が年1回授業を公開して授業に関するスキルアップを図っている。

3) 職能団体等研修

- ・12月「平成28年度第2回文部科学大臣認定 職業実践専門課程に係わる研修会」
主催 北海道私立専修学校各種学校連合会 場所: 札幌

- (3) 研修等の計画
- ① 専攻分野における実務に関する研修等
- 1) 職能団体等研修
- ・平成29年9月「ストレスチェック実施者研修」
主催者：公益社団法人日本精神保健福祉士協会 場所 大阪府
- ② 指導力の修得・向上のための研修等
- 1) 学内研修会
- ・平成29年度全体研修会(年に1度、2日間)
- 2) 公開授業・授業検討会
- ・平成29年度全教員対象公開授業
本校では全教員が年1回授業を公開して授業に関するスキルアップを図っている。
- 3) 職能団体等研修
- ・7月「平成29年度第1回文部科学大臣認定 職業実践専門課程に係わる研修会」
主催 北海道私立専修学校各種学校連合会 場所：札幌
 - ・12月「平成29年度第2回文部科学大臣認定 職業実践専門課程に係わる研修会」
主催 北海道私立専修学校各種学校連合会 場所：札幌

4. 「学校教育法施行規則第189条において準用する同規則第67条に定める評価を行い、その結果を公表していること。また、評価を行うに当たっては、当該専修学校の関係者として企業等の役員又は職員を参画させていること。」関係

(1) 学校関係者評価の基本方針

「専修学校における学校評価ガイドライン」に基づき、学校関係者として卒業生らとともに、各専攻分野企業等から委員が参画した学校関係者評価委員会を設置。

特に、企業等との密接な連携による取組みを重要と考え、学校評価を通じた組織的・継続的な教育活動等の改善を基本方針と考えている。

(2) 「専修学校における学校評価ガイドライン」の項目との対応

ガイドラインの評価項目	学校が設定する評価項目
(1) 教育理念・目標	1 理念・目標・育成人材は定められているか 2 社会のニーズ等を踏まえた学園の構想を抱いているか 3 理念・目的・育成人材像・特色などが学生・保護者等に周知されているか
(2) 学校運営	4 目標等に沿った経営方針が策定されているか 5 経営組織は明確にされ、有効に機能しているか 6 情報システム等による業務の効率化が図られているか 7 学校内総合力を高めるための連携と協働体制の確立が図られているか 8 教育活動に関する情報公開が適切になされているか
(3) 教育活動	9 教育理念・育成人材像や業界のニーズを踏まえた教育機関としての修業年限に対応した教育到達レベルや学習時間の確保は明確にされているか 10 学校行事の適切な企画、円滑な運営がなされているか 11 授業規律を確保し、指導体制の立て直しが図られているか 12 関連分野の企業、関連施設等、業界団体等の連携により、教育課程の作成、見直し行われているか 13 成績評価、単位認定の基準は明確になっているか 14 授業評価の実施、評価体制があるか 15 職員の能力開発のための研修が行われているか 16 クラス担任と教科担任の連携を密にし、学生の実態にあった指導法の確立に努めているか

(4)学修成果	17 就職率の向上は図られているか 18 退学率の低減は図られているか 19 卒業生・在校生の社会的な活動及び評価を把握しているか
(5)学生支援	20 学生相談に関する体制は整備されているか 21 学生の経済的側面に対する支援体制は整備されているか 22 保護者と適切に連携しているか 23 卒業生への支援体制はあるか 24 ロングホームルームなどを効果的に活用し、職業観の育成に努めているか 25 社会のニーズを踏まえた教育環境が整備されているか 26 学生が自己理解、自己啓発、自己実現をするための方策が整備されているか
(6)教育環境	27 施設・設備は、教育上の必要性に十分対応できるように整備されているか 28 図書室利用の活性化が図られているか 29 防災に対する体制は整備されているか
(7)学生の受入れ募集	30 学生の募集は適正に行われているか 31 学生募集活動において、教育成果は正確に伝えられているか
(8)財務	32 中長期的に学校の財務基盤は安定しているといえるか 33 予算・収支計画は有効かつ妥当なものとなっているか
(9)法令等の遵守	34 法令、専門学校設置基準等の遵守と適正な運営がなされているか 35 個人情報に関し、その保護のための対策がとられているか
(10)社会貢献・地域貢献	36 学校の教育資源や施設を活用した社会貢献・地域貢献を行っているか 37 学生のボランティア活動を奨励・支援しているか
(11)国際交流	

※(10)及び(11)については任意記載。

(3)学校関係者評価結果の活用状況

学校関係者の評価結果や改善方策等のうち、特に企業等から参画した委員の意見については、学科のカリキュラムや授業等の作成・見直し、実習、教職員の研修等の教育活動やその他「教育理念・目的・育成人材像、学生支援」等学校運営の改善に活かせるよう考え取り組んでいる。

委員からの具体的な意見と活用状況は次の通り

・評価項目については概ね達成している。特に図書室の学生の利用者数や利用時間数が増大しており、図書室の利用の活性化について改善しつつある。

・西野学園は50年という歴史があり、卒業生を多く輩出しており、多岐にわたり活躍している。しかし、今後はどう入学者を確保していくのかという、広報活動として社会にどう西野学園を認知してもらうかが重要となると助言をいただく。

本校の認知度を高めるため、入試企画室と連携しながら教員も明年度から高校訪問を実施する予定。そして、入学者数の増加につなげる。

(4) 学校関係者評価委員会の全委員の名簿

平成29年10月1日現在

名前	所属	任期	種別
菅原 浩	元北海道立高等学校 校長	平成28年4月1日～ 平成30年3月31日(2年)	元校長
田中 尚幸	社会福祉法人 道北センター福祉会 道北ワークセンター(卒業生)	平成28年4月1日～ 平成30年3月31日(2年)	卒業生
大濱 伸昭	北海道精神保健福祉士協会 理事	平成29年4月1日～ 平成30年3月31日(1年)	企業等委員

※委員の種別の欄には、学校関係者評価委員として選出された理由となる属性を記載すること。

(例)企業等委員、PTA、卒業生等

(5) 学校関係者評価結果の公表方法・公表時期

(ホームページ)・広報誌等の刊行物・その他()

URL: <http://www.nishino-g.ac.jp>

5. 「企業等との連携及び協力の推進に資するため、企業等に対し、当該専修学校の教育活動その他の学校運営の状況に関する情報を提供していること。」関係

(1) 企業等の学校関係者に対する情報提供の基本方針

本校の学生が、どのようなカリキュラムを通じて知識・技能・技術を習得しているのか、また、質の高い教育プログラムを提供するために、学校としてどのような工夫・改善に取り組んでいるのか等を具体的な教育情報を分かりやすく公表し、本校の特色ある教育活動を積極的に発信している。

さらに、本校の基本的な教育組織等に関する情報のほか、教育情報の積極的な公表を通じて、本校の教育の質の確保・向上を図ることが重要と考えている。以上のことを情報提供の基本方針として取り組んでいる。

(2) 「専門学校における情報提供等への取組に関するガイドライン」の項目との対応

ガイドラインの項目	学校が設定する項目
(1) 学校の概要、目標及び計画	<ul style="list-style-type: none"> ●学校の教育・人材養成の目標及び教育指導計画、経営方針 ●校長名、所在地、連絡先等 ●学校の沿革、歴史
(2) 各学科等の教育	<ul style="list-style-type: none"> ●学校の教育・人材養成の目標及び教育指導計画、経営方針 ●校長名、所在地、連絡先等 ●学校の沿革、歴史
(3) 教職員	●教職員数
(4) キャリア教育・実践的職業教育	<ul style="list-style-type: none"> ●キャリア教育への取り組み状況 ●実習等の取り組み状況 ●就職支援等への取り組み状況
(5) 様々な教育活動・教育環境	<ul style="list-style-type: none"> ●学校行事への取り組み状況 ●課外活動(ボランティア活動)
(6) 学生の生活支援	●学生支援への取り組み状況
(7) 学生納付金・修学支援	<ul style="list-style-type: none"> ●学生納付金の取り扱い(金額、納入時期等) ●活用できる経済的支援措置の内容等(奨学金、授業料減免等の案内等)
(8) 学校の財務	●貸借対照表、収支計算書
(9) 学校評価	<ul style="list-style-type: none"> ●自己評価、学校関係者評価の結果 ●評価結果を踏まえた改善方策
(10) 国際連携の状況	
(11) その他	●学校運営の状況に関するその他の情報

※(10)及び(11)については任意記載。

(3) 情報提供方法

URL: <http://www.nishino-g.ac.jp>

授業科目等の概要

(教育社会福祉専門課程 精神保健福祉科) 平成29年度																		
分類			授業科目名	授業科目概要	配当年次・学期	授業 時数	単 位 数	授業方法			場所		教員		企業等との連携			
必修	選択必修	自由選択						講義	演習	実験・実習・実技	校内	校外	専任	兼任				
○			人体の構造と機能及び疾病	多様な社会問題が増加する社会において、福祉と医療との連携は欠かせない。精神保健福祉士として適切な支援、実のある多職種協働を目指すために医学に関する基本的な知識の習得に留まらず、人の共通性の個性に視点をあてながら、人生の機微に付き合える人材になることを目指す。	1前	30	1	○			○			○				
○			心理学理論と心理的支援	精神保健福祉士と社会福祉士の職務を行う上で、心理学的知見の有無は適切な支援にプラスの影響をもたらすと思われる。そのため、本講義では心理検査・心理療法・一般基礎心理学についての知見を示し、幅広く心理学の領域に触れることを目的とする。	1通	60	2	○			○				○			
○			社会理論と社会システム	困難を抱えている人々の生活を安定・向上させる為には、人々の生活に大きな影響を与える「社会」を的確に捉えていくことが重要である。本授業では、社会学の知見を身につけることを通し、現代社会の実態や将来展望を見通す力を養うことをねらいとする。	3前	30	1	○			○					○		
○			現代社会と福祉	「社会福祉」や「福祉」という言葉はよく耳にするようになったが、必ずしもその考え方や意味を正確に捉えきれていないこともある。本授業では私たちが暮らす社会の中で起きている様々な問題を「社会福祉」という枠組みに照らし合わせて理解することをねらいとする。	1通	60	2	○			○					○		
○			社会調査の基礎	社会福祉の課題は見えにくく、多様性に富んでいる。対象者や分野、仕事内容によっても課題は異なる。本授業では社会調査の基礎を学ぶ事で、社会福祉の課題を明らかにし、支援方法を適切に検討することができる。現場で実践できる調査方法を身に付けてもらう。	3後	30	1	○			○						○	
○			相談援助の基盤と専門職	「ソーシャルワーカーは何をする仕事なの？」という基本的なことについて学ぶと共に、相談援助を行う上での倫理、価値、理論等を具体的な事例をもとにイメージしながら理解する。	1通	60	2	○			○						○	

○		社会・精神福祉総論Ⅰ	1年次から問題に慣れるよう、実際の試験問題に取組み、知識の定着を図る。	1通	15	1	○			○									
○		社会・精神福祉総論Ⅱ	共通科目及び専門科目の模擬試験にチャレンジした後、解答・解説を通して重要事項を再確認していくことで、在学中から国家試験に合格できる力を身につけていく。	2通	30	1	○			○			○						
○		社会・精神福祉総論Ⅲ	2年次に引き続き、共通科目及び専門科目の模擬試験にチャレンジした後、解答・解説を通して重要事項を再確認していくことで、在学中から国家試験に合格できる力を身につけていく。	3通	75	2	○			○			○						
○		カウンセリングの実際	自己の理解、他者の理解、援助的な接し方の実際の3点を、心理学、精神医学の知見をもとに授業形式と実習形式の両方を織り交ぜながら身につけることを目標とする。	1通	60	2	○			○								○	
○		介護技術	基本的な考えを身につけ、介護を必要とする方の生活について考えながら「自立」「自己の尊重」「その人らしい生活」について講義、実技から学ぶ。実技では利用者にとって、安全で安楽な基本的な介護技術を学ぶ。	2前	30	1			○		○								○
○		情報と医療福祉Ⅰ	パソコンで広く利用されている日本語ワープロソフトの操作を演習を通して学び、情報処理に必要な技能の基礎を身につける。	1後	30	1			○		○								○
○		情報と医療福祉Ⅱ	Excelを活用して表の作成・編集方法、数式の入力、関数の利用方法およびグラフの作成・編集などの操作を習得する。	3前	30	1			○		○								○
○		医事会計	医療機関受診の際に必要な知識を身に付ける。医療機関の会計の算定内容を学習し、1日の流れや1ヶ月の仕事の流れを把握する。2年ごとに改正される医療保険の診療報酬の動きと公費の関係についても学習する。	3後	30	1			○		○								○
○		記録の基礎と活用	適切な実習日誌を書くことが出来るように、文章記述などの基本的な能力を育成する。	1前	30	1			○		○								○
○		手話	聴覚障害、聴覚障害者の生活及び関連する福祉制度などについての理解と認識を深め、手話でコミュニケーション技術のときに必要な手話単語及び手話表現技術を習得する。	3後	30	1			○		○								○
○		接遇マナーⅠ	「社会人としての基本的なマナー」は大変重要である。そのため、利用者・クライアント・上司・先輩・同僚と「スムーズな人間関係を築き、また社会人として必要」な「敬語(言葉遣い)」・「基本動作(お辞儀、態度、動作)」・「一般知識」などを講義・実習を通して学ぶ。	1前	15	1			○		○								○

○		接遇マナーⅡ	社会的な生活を営むためには、社会人としてのマナーが必要である。聞くことや伝えることなど最低限のマナーを身につけ、実習に望めるようになる。また、卒業後も社会人、組織人として活躍できるように、実践で生かせるマナーを身につける。	3 前	15	1		○	○	○			
合計			56科目	2,614単位時間(単位)									

卒業要件及び履修方法		授業期間等	
教育課程に定める各学年の履修すべき科目のすべてを修得した者に対して、学年の進級及び課程の修了を認定する。所定の修業年限以上在学し、課程修了した者には、卒業証書を授与する。		1 学年の学期区分	2期
		1 学期の授業期間	20週

(留意事項)

- 1 一の授業科目について、講義、演習、実験、実習又は実技のうち二以上の方法の併用により行う場合については、主たる方法について○を付し、その他の方法について△を付すこと。
- 2 企業等との連携については、実施要項の3 (3) の要件に該当する授業科目について○を付すこと。